

## ACL570 (ACL599) - kódový zámek

### Instalace a elektrické zapojení

#### Doporučení

Zařízení je citlivé na statickou elektřinu. Pokud budete instalovat zařízení v prostředí s možností rušení elektrostatickým polem, dodržujte následující doporučení:

- používejte stíněné vodiče
- Zemnění připojte pouze na jedné straně vedení
- Neinstalujte zařízení v blízkosti tří-fázových nebo jiných zařízení, které generují rušivé elektrické či magnetické pole

Vodiče zapojte následujícím způsobem, aby jste se vyhnuli rušení při spínání dveřního zámku:

- Pokud používáte dveřní zámek se stejnosměrným napájením, zapojte antiparalelně diodu s dveřním zámekem.
- Pokud používáte dveřní zámek se střídavým napájením, zapojte rezistor 10 KOhm paralelně s dveřním zámekem, nebo v sérii s 470 nF kondenzátorem, nebo použijte varistor.

Při sestavování klávesnice dbejte na to, aby byl modul klávesnice správně vložen tak, že spínač vsamoochrany dosedl na pryžovou průchodku zadní části systému samoochrany plastové skříňky.

#### Otevření a sestavení klávesnice

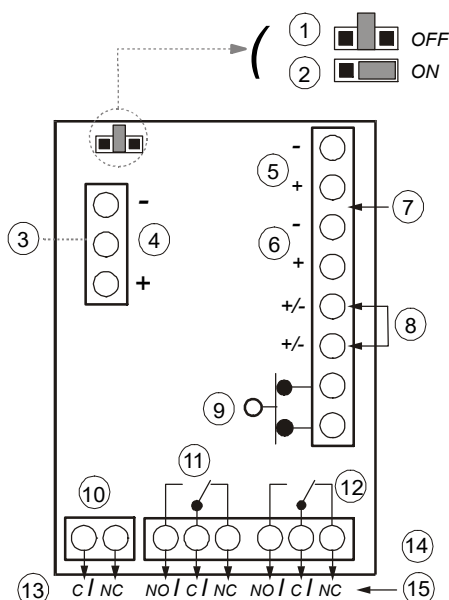
(viz obázek v originálním manuálu)

#### Popis čelního panelu ACL570 (ACL599)

(viz obázek v originálním manuálu)

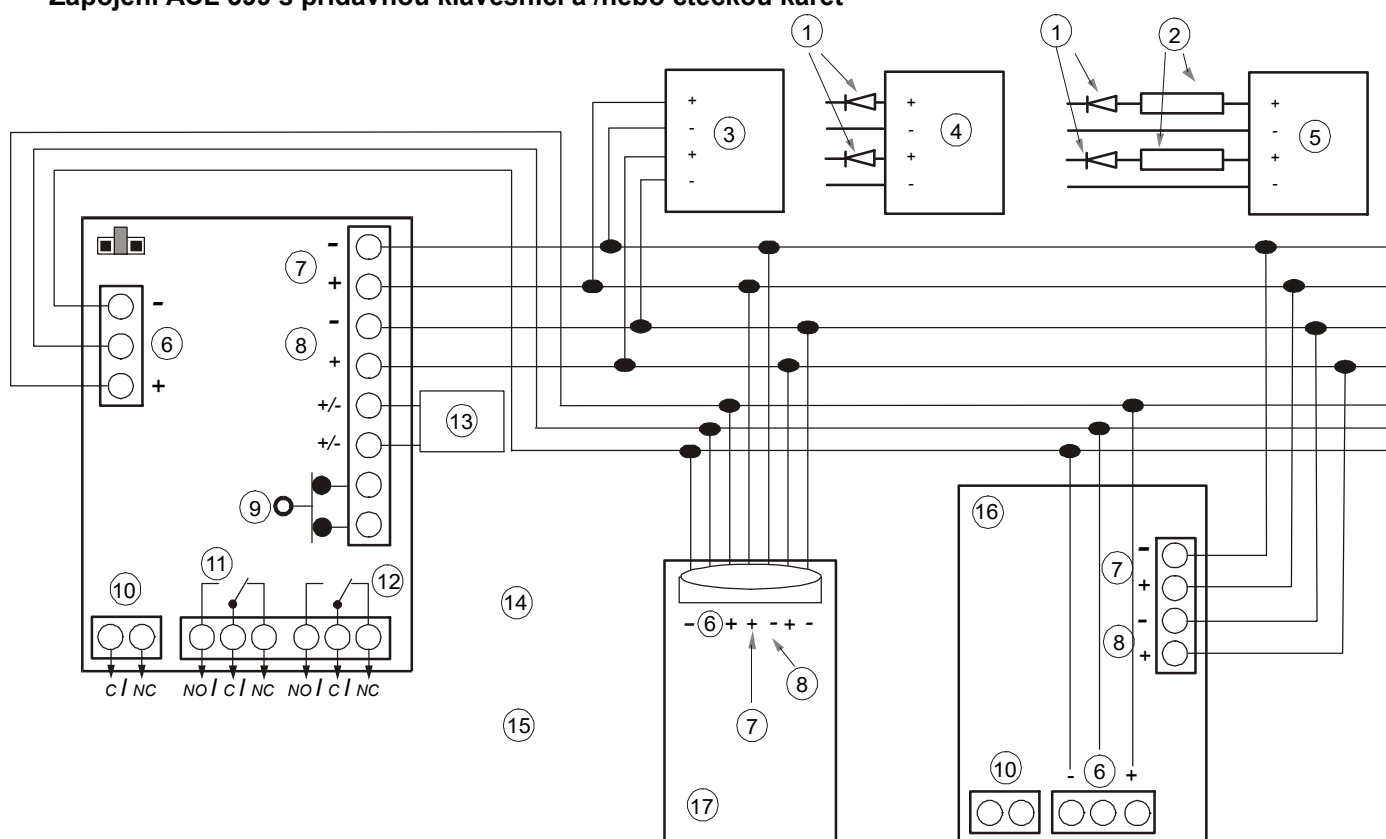
**Zapojení** – čísla platí pro starší verzi, písmenové zkratky pro novou verzi s novou svorkovnicí)

- (1) (**JUMPER rozpojen**) Master kód OFF
- (2) (**JUMPER spojen**) Reset/programování ON
- (3) Sběrnice pro připojení ACL505 a ACL700
- (4) (**BUS**) Data
- (5) (**LR**) Červená LED
- (6) (**LG**) Zelená LED
- (7) Signalizační LED pro volné využití
- (8) (**12V/24VAC/DC**) Napájecí napětí 12 Vss/Vstř
- (9) (**PB1, PB2**) Odchodové (EXIT) tlačítko
- (10) (**TAMP**) Samoochrana
- (11) (**Relay2**) Relé 2
- (12) (**Relay1**) Relé 1
- (13) (**TAMP**) Kontakty samoochrany
- (14) Relé 1: 5 A 12/24 Vss/Vstř
- (15) Relay 2: 1 A 12/24 Vss/Vstř



## Volitelné přídatné jednotky

### Zapojení ACL 599 s přídatnou klávesnicí a /nebo čtečkou karet



- (1) Dioda 1N4001
- (2) Odpor 1 KOhm/1 Watt
- (3) Napájení LED 12 Vss
- (4) Napájení LED 12 Vss
- (5) Napájení LED 24 Vss
- (6) Data
- (7) Červená LED
- (8) Zelená LED
- (9) Odchodové (EXIT) tlačítko
- (10) Kontakt samoochrany
- (11) Relé 2
- (12) Relé 1
- (13) Napájecí zdroj 12Vss/stř

(14) Na sběrnici lze připojit maximálně dvě přídatné jednotky a to buď dvě ACL700 nebo dvě ACL505 nebo jednu ACL700 a jednu ACL505. Maximální délka kabelu mezi ACL570 (ACL599) a přídatnou jednotkou je 100 m.

- (15) Kabeláž:
- |         |                          |
|---------|--------------------------|
| Červená | Napájení +9 VDC          |
| Černá   | Napájení 0 VDC           |
| Bílá    | Data                     |
| Zelená  | + vodič pro zelenou LED  |
| Modrá   | - vodič pro zelenou LED  |
| Hnědá   | + vodič pro červenou LED |
| Žlutá   | - vodič pro červenou LED |

- (16) Přídatná klávesnice ACL505
- (17) Přídatná čtečka karet ACL700

## Programování kódu uživatele

1. Vložte kód pro programování. Stiskněte "000" (tovární kód) a tlačítko „B“ nebo "#".
2. Rozsvítí se žlutá LED, a bzučák dlouze pípne.
3. Stiskněte "0". Ozve se krátké pípnutí.
4. Vložte číslo uživatele, což musí být dvojciferné číslo v rozsahu 01 až 99 (například, uživatelský kód 2 je "02"). Po každém stisku klávesy se ozve krátké pípnutí.
5. Nyní vložte kód, který musí mít 1 až 8 číslic. Například PIN kód 9874.
6. Stiskněte tlačítko „A“ nebo "\*". Dvě krátká pípnutí potvrdí, že vložený uživatelský kód byl akceptován.
7. Pro naprogramování dalších PIN kódů, opakujte kroky 2 až 4.
8. Pro opuštění programovacího módu stiskněte tlačítko „B“ nebo "#". Bzučák krátce pípně, a žlutá LED zhasne.

Na příkladě je ukázán postup při programování uživatelského kódu na pozici 01 a kódu 9874: vstup do programování, naprogramování kódu a opustění programovacího režimu:

„ 000 B 0 01 9874 A B“ nebo se starší klávesnicí: „ 000 # 0 01 9874 \* #“

## Programování karet a přívěšků

1. Vložte kód pro programování. Stiskněte "000" (tovární kód) a tlačítko "#".
2. Rozsvítí se žlutá LED a bzučák dlouze pípne.
3. Stiskněte "0". Ozve se krátké pípnutí.
4. Vložte číslo uživatele, což musí být dvojciferné číslo v rozsahu 01 až 99 (například, uživatelský kód 2 je "02"). Po každém stisku klávesy se ozve krátké pípnutí.
5. Přidržte kartu ACT700 nebo přívěšek ACT730 před čelem slavy čtečky ACL700. Na klávesnici i na čtečce se ozvou dvě pípnutí, což znamená, že karta nebo přívěšek byl akceptován.
6. Pro naprogramování dalších karet nebo přívěšků opakujte kroky 2 až 4.
7. Pro opuštění programovacího módu stiskněte tlačítko "#". Bzučák krátce pípně, a žlutá LED zhasne.

Na příkladě je ukázán postup při programování karty nebo přívěšku na pozici 01:

Př.: "Programovací kód" # 0 01 přidržte kartu nebo přívěšek #

*Upozornění: Několik pípnutí znamená že bylo stisknuto nesprávné tlačítko nebo zvolena nesprávná funkce.*

## Programování činnosti relé

Každé relé může pracovat buď v pulsním nebo stavovém režimu. Režim je vztažen k jednotlivému relé a nikoliv k uživateli, který relé ovládá. Každému uživatelskému kódu, kartě nebo „přívěšku“ může být přiřazeno ovládání jednoho nebo obou relé.

### Přiřazení jednoho nebo dvou relé uživatelskému kódu

1. Vložte kód pro programování - Stiskněte "000" (tovární kód) a tlačítko "#". Rozsvítí se žlutá LED a bzučák dlouze pípne.
2. Stiskněte "3". Zazní krátké pípnutí.
3. Vložte dvoumístné číslo uživatelského kódu v rozsahu 01 až 99 (například, uživatelský kód 2 je "02"). Krátké pípnutí potvrzuje každý stisk tlačítka.
4. Přiřaďte jedno nebo obě relé uživatelskému kódu nebo kartě:  
Stiskněte "1" – přiřadíte relé 1.  
Stiskněte "2" – přiřadíte relé 2.  
Stiskněte "12" – přiřadíte obě relé 1 i 2 uživateli.

Krátké pípnutí potvrzuje každý stisk tlačítka.

5. Stiskněte tlačítko "\*". Ozvou se dvě pípnutí.
6. Pokračujte v programování režimů relé nebo opusťte programování stiskem "#". Pípně bzučák a zhasne žlutá LED.

## Nastavení režimu relé

Před programováním režimu relé přiřaďte relé uživateli dle výše popsaného postupu.

1. Přiřaďte režim relé – pulsní nebo stavový (ON/OFF).
  - Stiskem "1" - vyberete relé 1.
  - Stiskem "2" - vyberete relé 2.
  - Vložením "00" nastavíte stavový režim vybranému relé.
  - Vložením čísla od 01 do 99 nastavíte pulsní režim vybraného relé s pulsem 01 až 99 sekund. Krátké pípnutí potvrzuje každý stisk tlačítka.
2. Stiskněte tlačítko "\*". Ozvou se dvě pípnutí.
3. Opusťte programování stiskem "#". Pípně bzučák a zhasne žlutá LED.

Příklad: Pro uživatelský kód 01 přiřaďte relé 2 s pulsním režimem 5 sekund.

Vložte "kód technika # 3 01 2 \* 2 05 \* #"

## Režim mazání

### Smazání všech kódů a karet

Upozornění: Tento postup smaže všechny kódy a karty!!!

1. Vložte kód pro programování - Stiskněte "000" (tovární kód) a tlačítko "#". Rozsvítí se žlutá LED a bzučák dlouze pípně.
2. Stiskněte "8" a následně "99". Každý stisk je potvrzen krátkým pípnutím a na závěr zazní dlouhé pípnutí.
3. Stiskněte tlačítko "\*". Ozvou se dvě pípnutí.
4. Opusťte programování stiskem "#". Pípně bzučák a zhasne žlutá LED.

### Mazání jednoho kódu nebo karty

Upozornění: Tento postup smaže jeden kód nebo kartu!!!

1. Vložte kód pro programování - Stiskněte "000" (tovární kód) a tlačítko "#". Rozsvítí se žlutá LED a bzučák dlouze pípně.
2. Stiskněte "9". Stisk je potvrzen krátkým pípnutím.
3. Vložte dvoumístné číslo uživatelského kódu v rozsahu 01 až 99 (například, uživatelský kód 2 je "02"). Krátké pípnutí potvrzuje každý stisk tlačítka.
4. Stiskněte tlačítko "\*". Ozvou se dvě pípnutí.
5. Pro opuštění Programovacího režimu stiskněte "#". Pípně bzučák a zhasne žlutá LED..

### Obnovení Programovacího kódu v případě jeho ztráty

1. Odpojte klávesnici od napájení.
2. Přesuňte propojku J1 do "ON" pozice. Viz. nákres klávesnice.
3. Znovu připojte napájení. Klávesnice se rozběhne v programovacím režimu – svítí žlutá LED, přerušovaně pípá bzučák.
4. Přesuňte propojku J1 zpět do "OFF" pozice. Viz. nákres klávesnice, bzučák přestane pípat.
5. Vložte tovární kód "000".
6. Vložte nový Programovací kód, kód musí mít minimálně 1 a max. 8 číslic.
7. Potvrďte kód stiskem "\*". Zazní dvě krátká pípnutí.
8. Pro opuštění Programovacího režimu stiskněte "#". Pípně bzučák a zhasne žlutá LED..

Příklad: Nastavení Programovacího kódu „123456“

Stiskněte „000“ 123456 \* #“

### Opuštění Programovacího režimu

Kdykoliv můžete opustit programovací režim stiskem "#". Zazní krátké pípnutí a žlutá LED na ACL570 (ACL599) zhasne.

## Funkce ZAP/VYPínání střežení objektu

Tato funkce pracuje jen při spojení ACL570 (ACL599) s proximity čtečkou ACL700 and kartami nebo „přívěsky“.

### Programování funkce ZAP/VYPínání uživateli

Nejdříve nastavte uživatele karet jak bylo popsáno dříve v části "Programování karet nebo „přívěsků“

### Přiřazení funkce ZAP/VYPínání uživateli

- 1) Vložte kód pro programování - Stiskněte "000" (tovární kód) a tlačítko "#".  
Rozsvítí se žlutá LED a bzučák dlouze pípne.
- 2) Stiskněte "4". Zazní krátké pípnutí.
- 3) Vložte dvoumístné číslo uživatelského kódu v rozsahu 01 až 99 (například, uživatelský kód 2 je "02").  
Krátké pípnutí potvrzuje každý stisk tlačítka.
- 4) Stiskněte "1" pro aktivaci funkce ZAP/VYPnutí střežení tomuto uživateli. Pokud potřebujete deaktivovat tuto funkci uživateli, stiskněte "0".  
Dvě krátká pípnutí zazní na klávesnici a na čtečce. Relé 2 bude aktivováno pokud karta nebo přívěsek bude přítomen asi po dobu +/- 3 sekundy před čtečkou. Jakmile je aktivováno relé 2, relé 1 je blokováno.
- 5) Stiskněte tlačítko "\*". Ozvou se dvě pípnutí.
- 6) Pro opuštění Programovacího režimu stiskněte "#". Pípne bzučák a zhasne žlutá LED.

### Programování „výstupního“ (EXIT) tlačítka

1. Vložte kód pro programování - Stiskněte "000" (tovární kód) a tlačítko "#".  
Rozsvítí se žlutá LED a bzučák dlouze pípne.
2. Stiskněte "7". Zazní krátké pípnutí
3. Přiřadíte relé k odchozímu tlačítku:  
Stiskněte "1" pro relé 1  
Stiskněte "2" pro relé 2  
Krátké pípnutí potvrzuje každý stisk tlačítka.
4. Stiskněte tlačítko "\*". Ozvou se dvě pípnutí.
5. Pro opuštění Programovacího režimu stiskněte "#". Pípne bzučák a zhasne žlutá LED.

### Technické parametry ACL570 (ACL599)

Programovací kód:	1 až 8 číslic 99 programovatelných uživatelských kódů nebo karet
Výstupy - 2 relé	Relé 1: 5 A/ 12 VDC Relé 2: 1 A/ 24 VDC Stavový nebo pulzní režim
Ovládání LED:	Žlutá - Potvrzení nebo Odmítnutí stisku klávesy, kódu, akce Zelená/Červená - pro libovolné využití
Napájení:	12/24 Vst/Vss +/- 10%
Zvlnění	max. 20%
Proudový odběr	40 mA v klidu; 190 mA max. (sepnutá relé, podsvit)
Podsvit klávesnice	10 sekund po stisku tlačítka

©